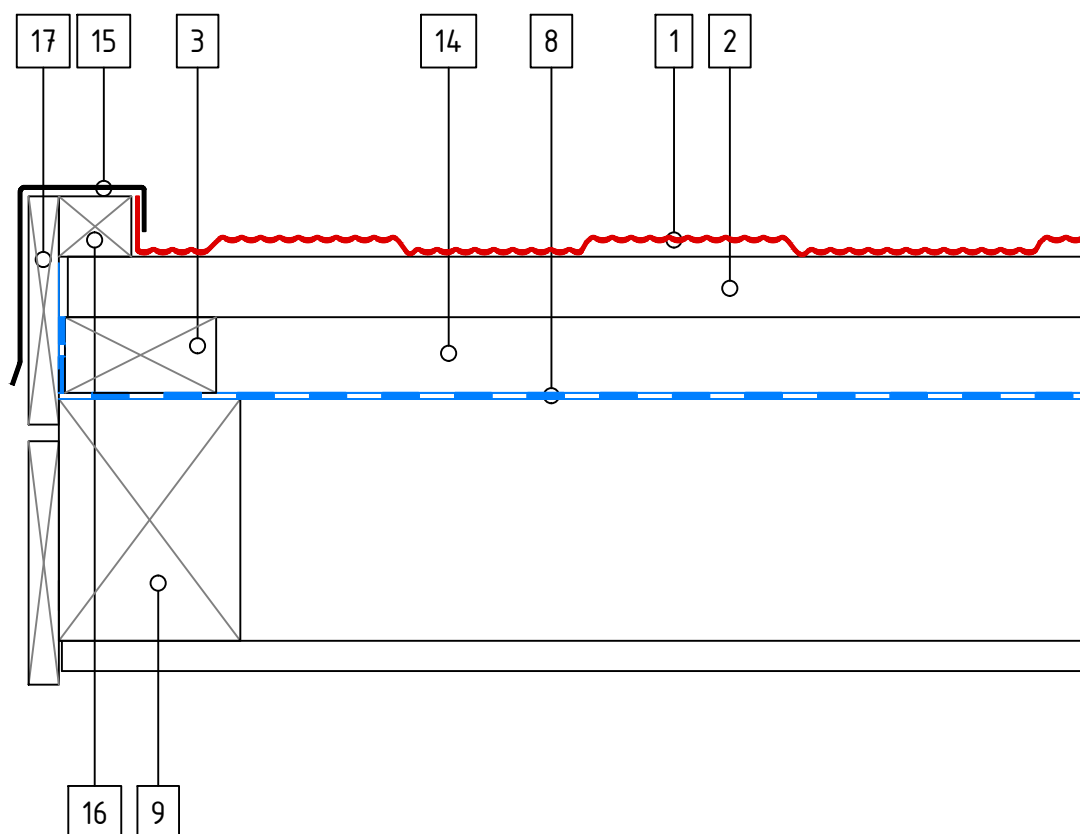


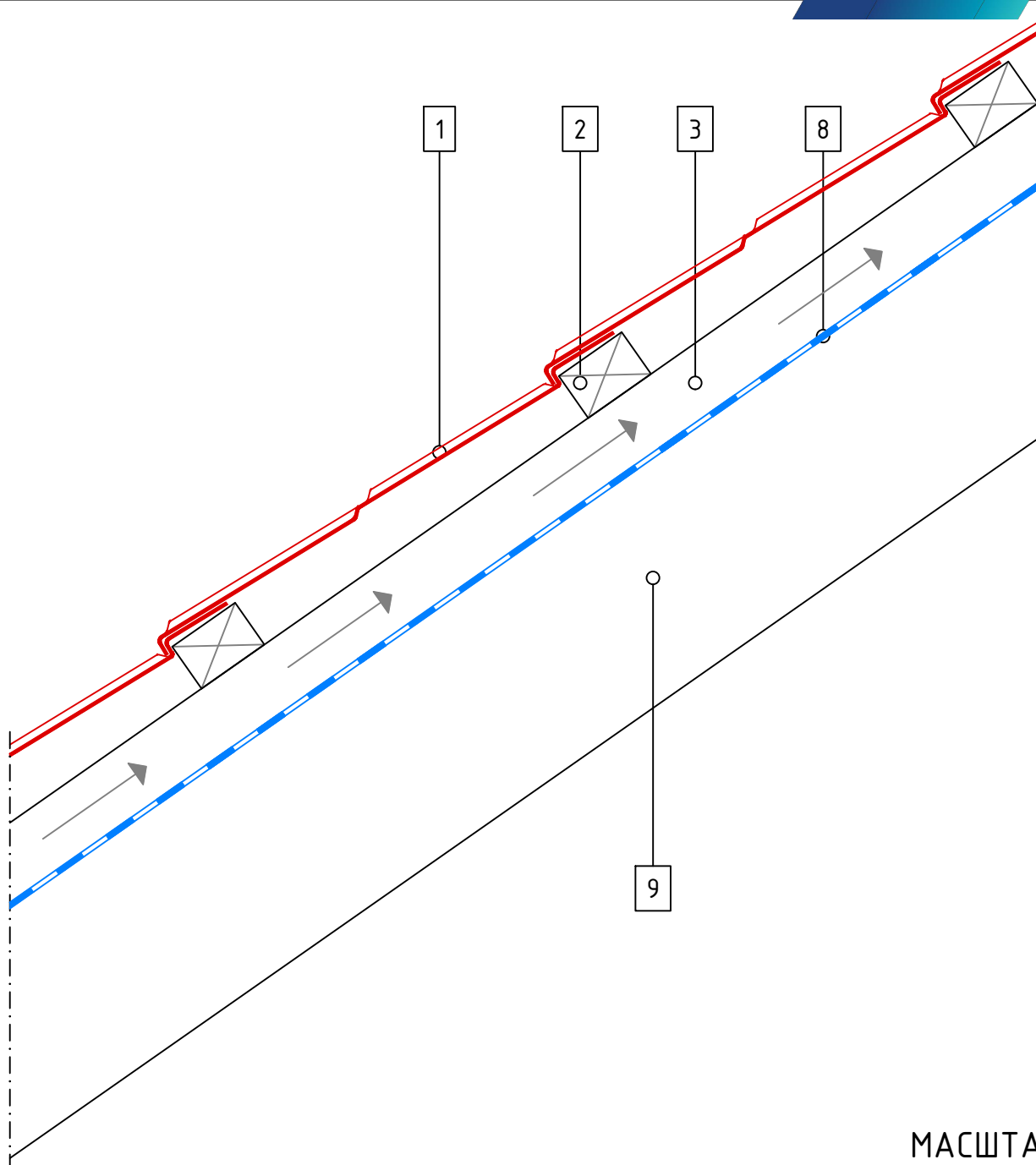
МАСШТАБ
1:5

- 1 Композитная черепица
- 2 Обрешётка
- 3 Контробрешётка
- 8 Гидроизоляция
- 9 Стропила
- 11 Карнизная планка
- 12 Сетка
- 13 Капельник



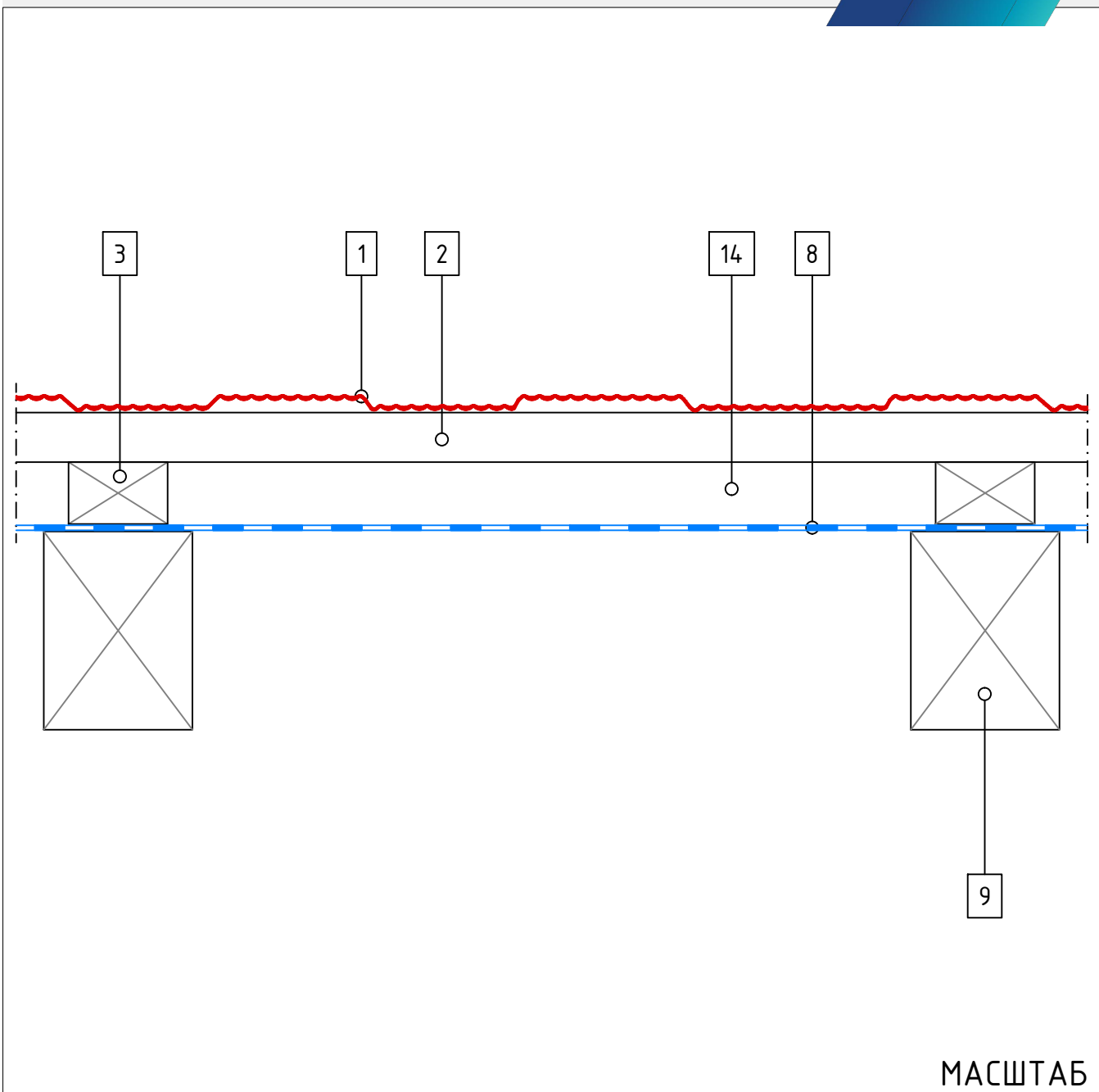
МАСШТАБ
1:5

- 1 Композитная черепица
- 2 Обрешётка
- 3 Контробрешётка
- 8 Гидроизоляция
- 9 Стропила
- 14 Вентзазор
- 15 Фронтонная планка
- 16 Фронтонный брус
- 17 Ветровая доска



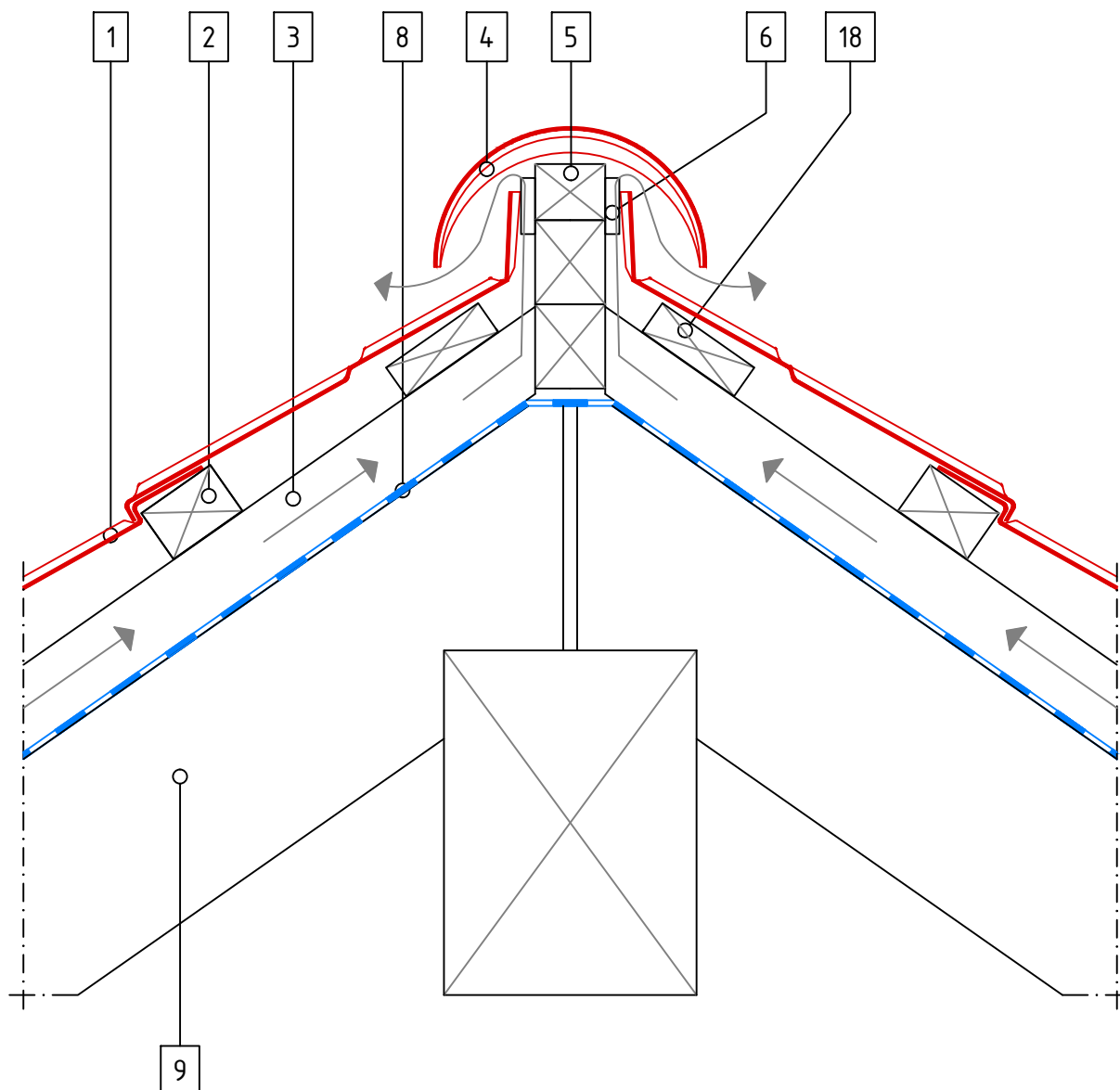
МАСШТАБ
1:5

- 1 Композитная черепица
- 2 Обрешётка
- 3 Контробрешётка
- 8 Гидроизоляция
- 9 Стропила



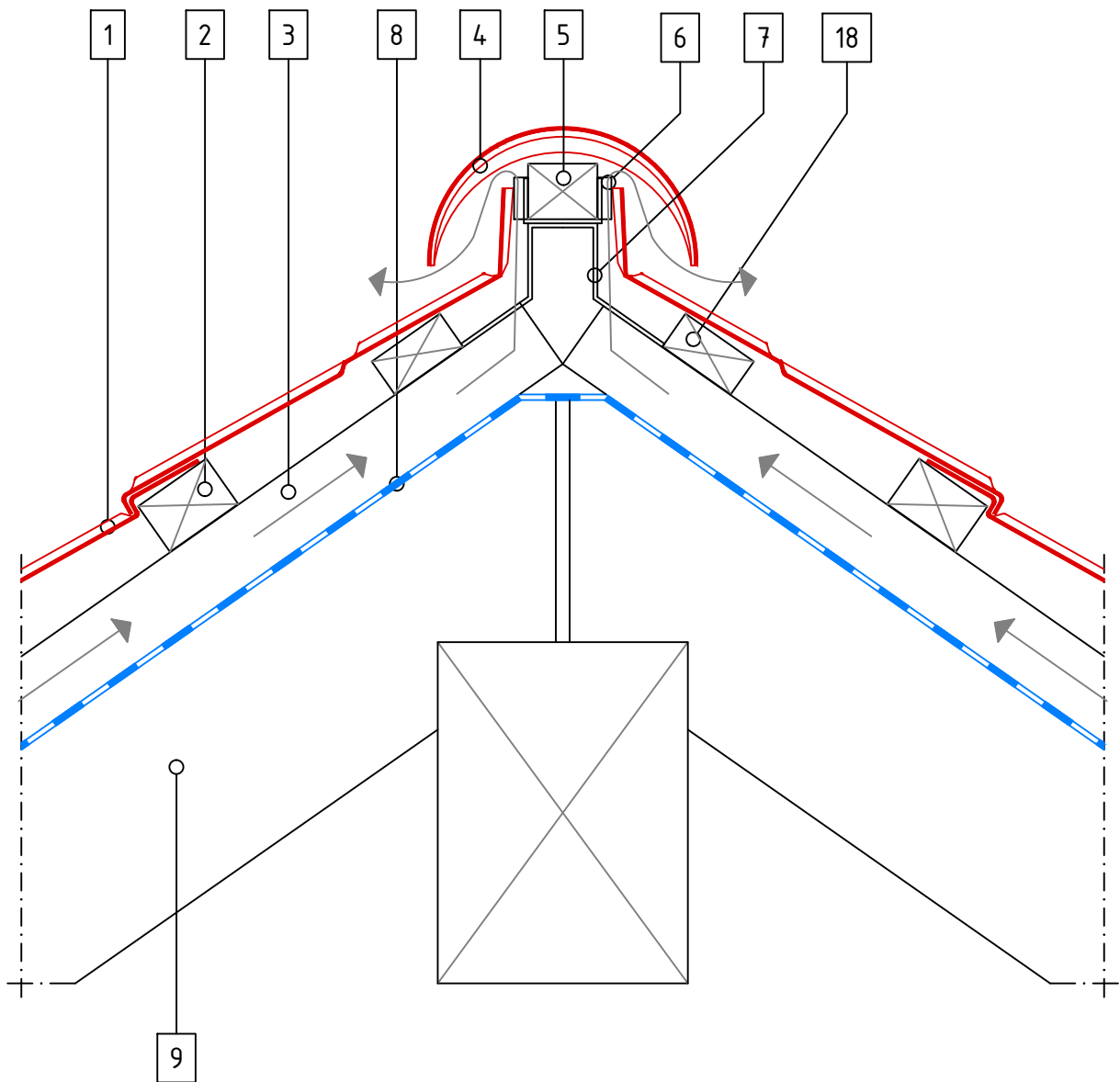
МАСШТАБ
1:5

- 1 Композитная черепица
- 2 Обрешётка
- 3 Контробрешётка
- 8 Гидроизоляция
- 9 Стропила
- 14 Вентзазор



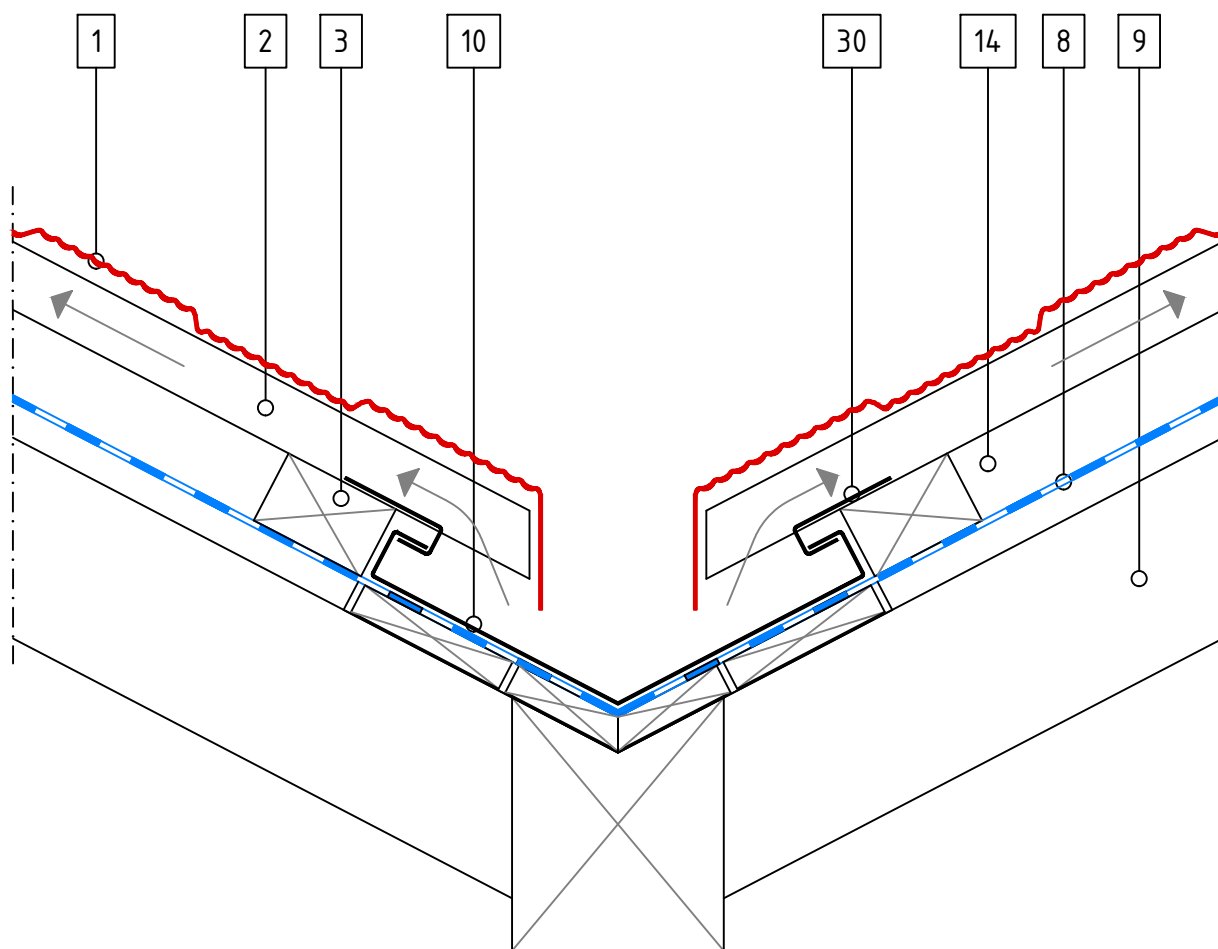
МАСШТАБ
1:5

- 1 Композитная черепица
- 2 Обрешётка
- 3 Контробрешётка
- 4 Конёк
- 5 Коньковый брус
- 6 Распорка
- 8 Гидроизоляция
- 9 Стропила
- 18 Брус меньшего размера



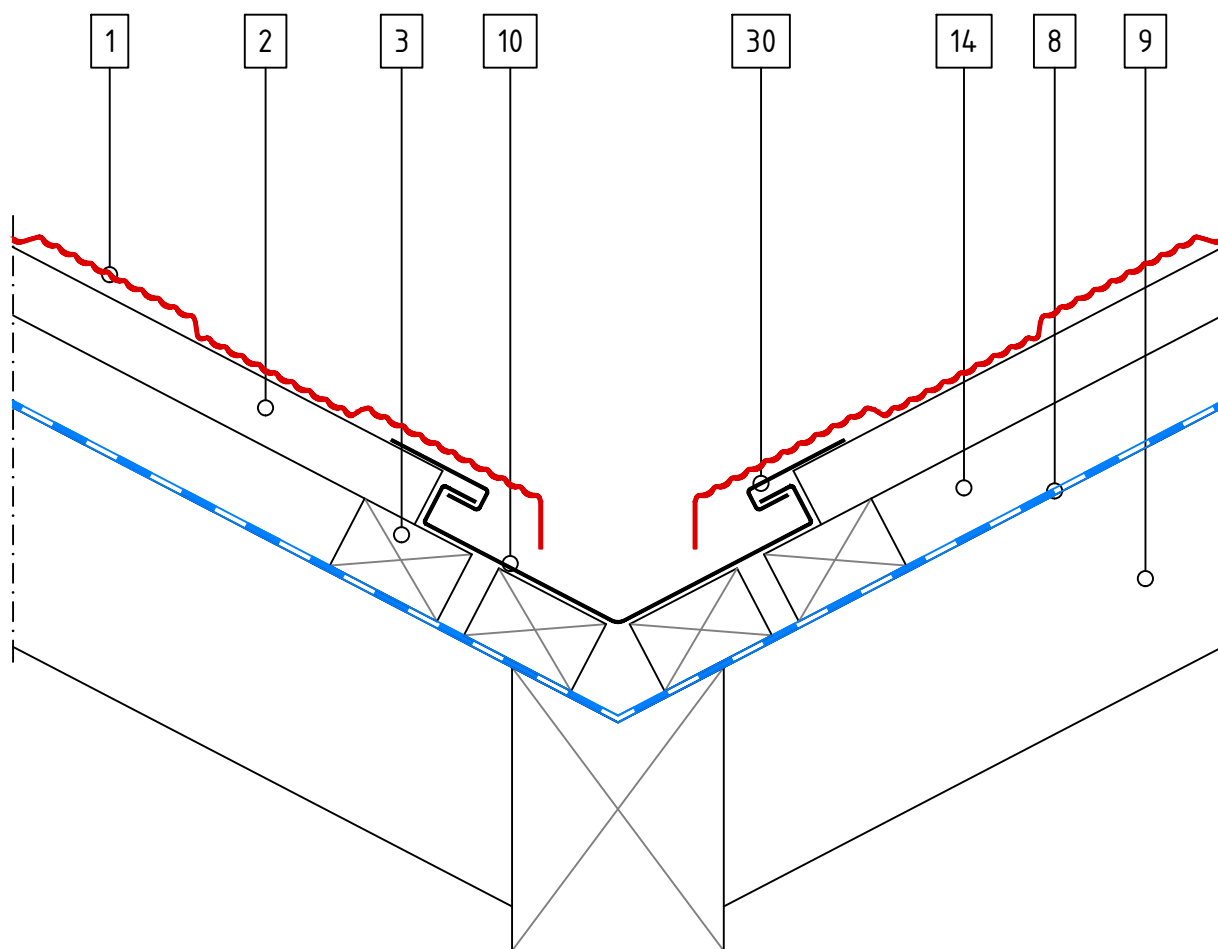
МАСШТАБ
1:5

- 1 Композитная черепица
- 2 Обрешётка
- 3 Контробрешётка
- 4 Конёк
- 5 Коньковый брус
- 6 Распорка
- 7 Коньковый кронштейн
- 8 Гидроизоляция
- 9 Стропила
- 18 Брус меньшего размера



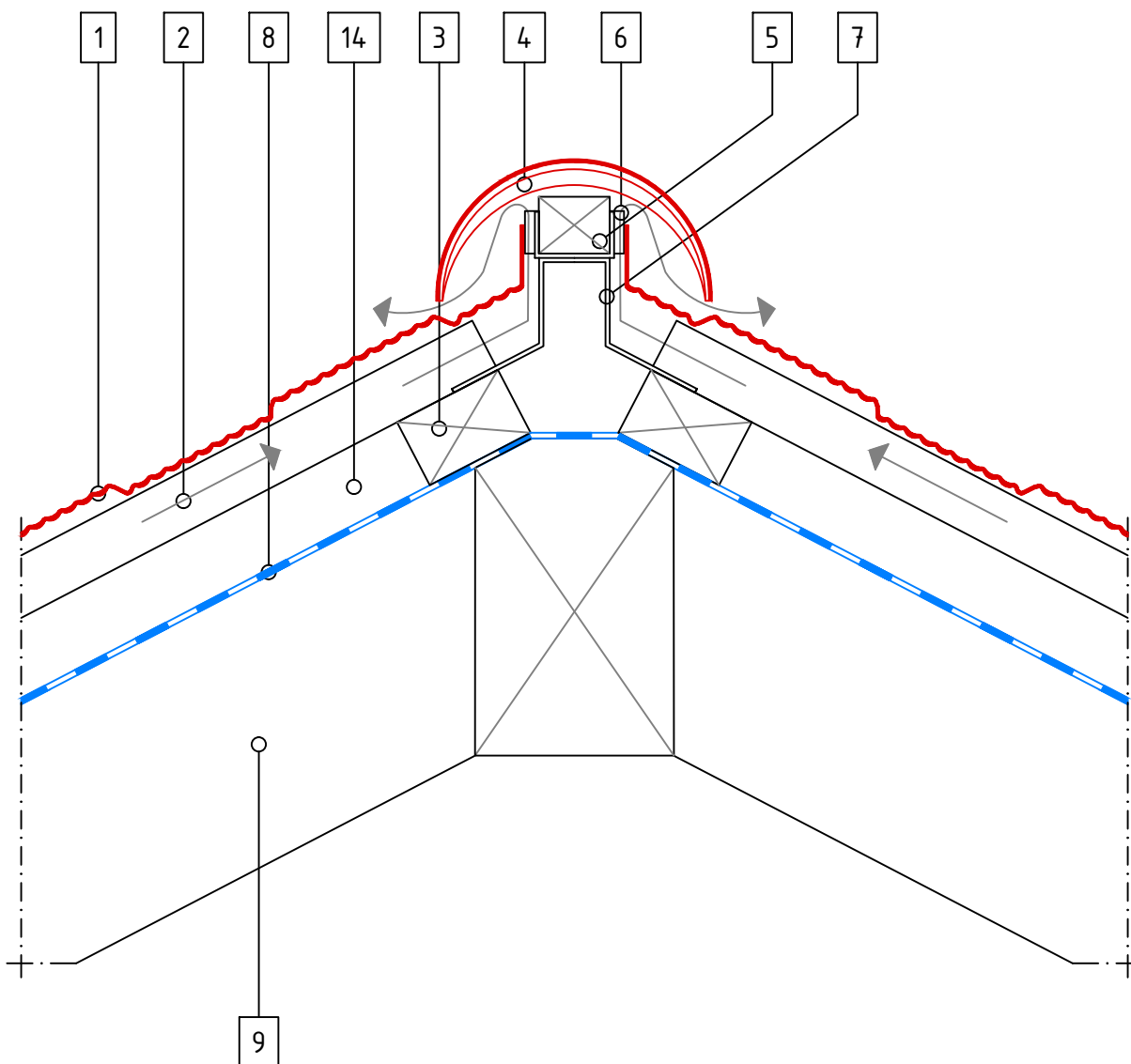
МАСШТАБ
1:5

- 1 Композитная черепица
- 2 Обрешётка
- 3 Контробрешётка
- 8 Гидроизоляция
- 9 Стропила
- 10 Ендова
- 14 Вентзазор
- 30 Клипса



МАСШТАБ
1:5

- 1 Композитная черепица
- 2 Обрешётка
- 3 Контробрешётка
- 8 Гидроизоляция
- 9 Стропила
- 10 Ендова
- 14 Вентзазор
- 30 Клипса



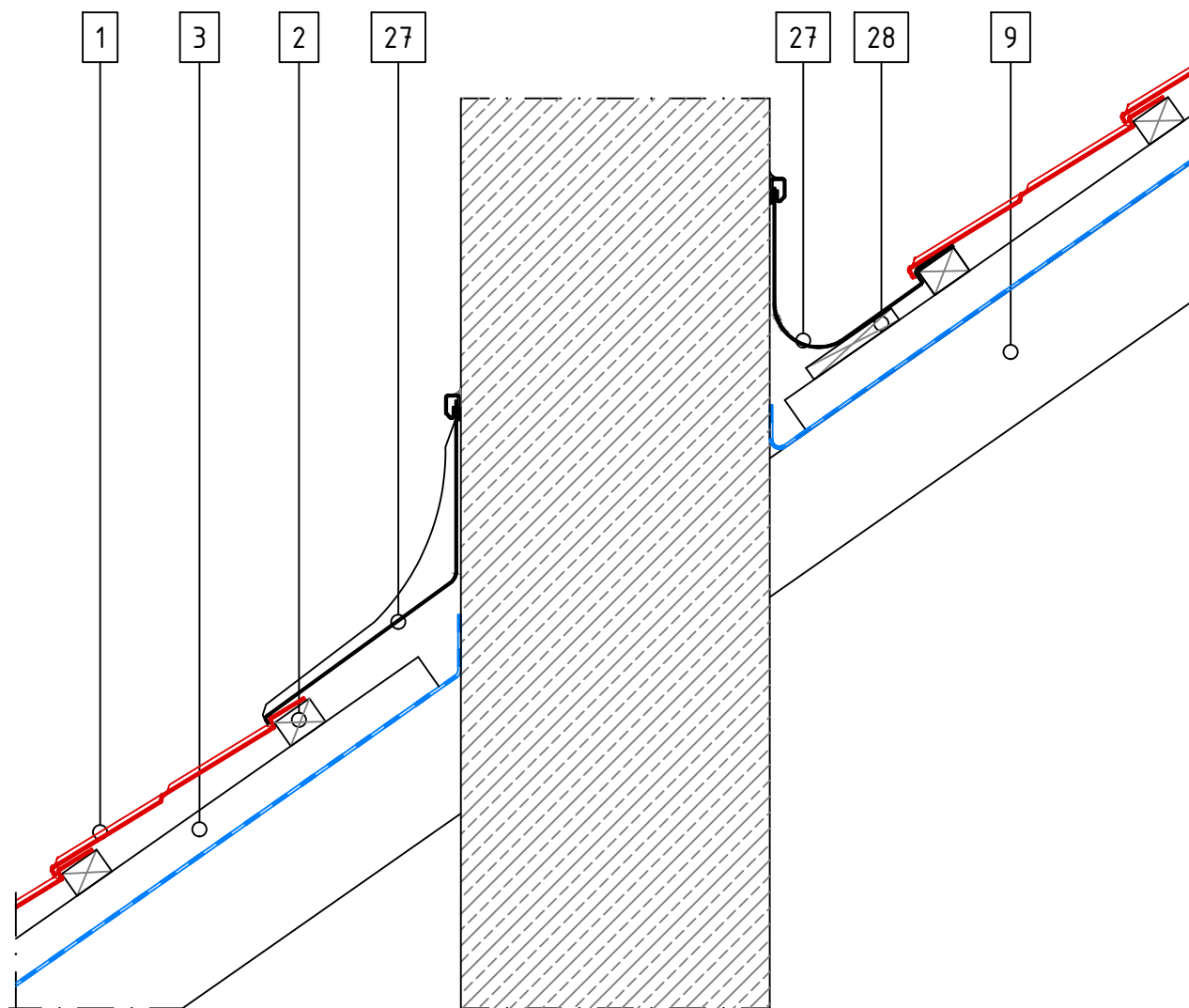
МАСШТАБ
1:5

- 1 Композитная черепица
- 2 Обрешётка
- 3 Контробрешётка
- 4 Конёк
- 5 Вальмовый брус
- 6 Распорка
- 7 Коньковый кронштейн
- 8 Гидроизоляция
- 9 Стропила
- 14 Вентзазор

SENATOR SHINGLE

- Примыкание к дымоходу 1

GERARD



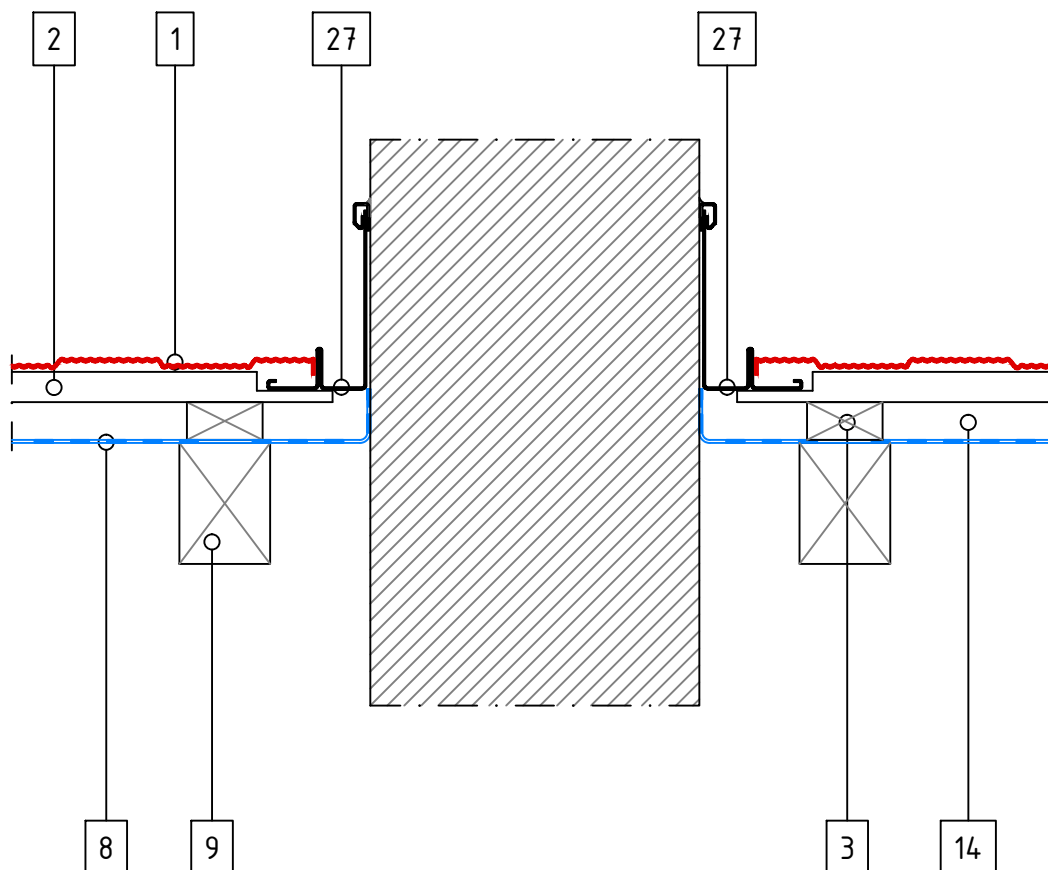
МАСШТАБ
1:10

- 1 Композитная черепица
- 2 Обрешётка
- 3 Контробрешётка
- 9 Стропила
- 27 Примыкание к дымоходу
- 28 Доска

SENATOR SHINGLE

- Примыкание к дымоходу 2

GERARD



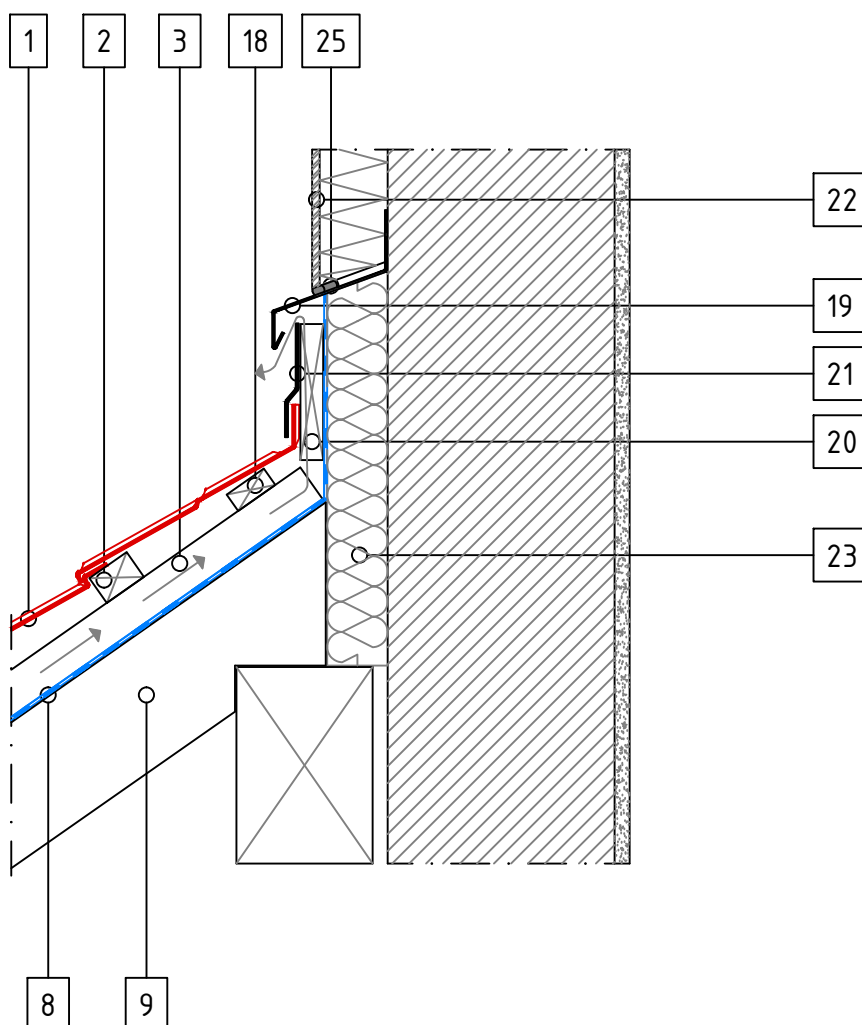
МАСШТАБ
1:10

- 1 Композитная черепица
- 2 Обрешётка
- 3 Контробрешётка
- 8 Гидроизоляция
- 9 Стропила
- 27 Примыкание к дымоходу

SENATOR SHINGLE

- Прямое примыкание к стене1

GERARD



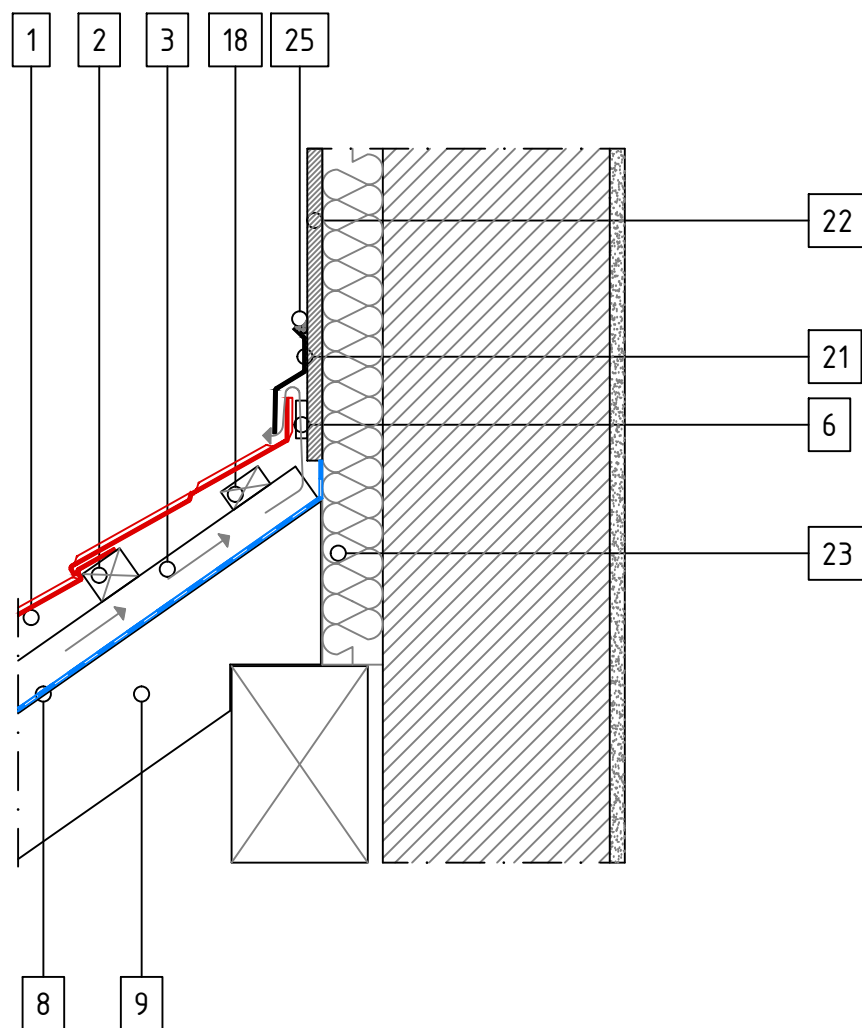
МАСШТАБ
1:10

- 1 Композитная черепица
- 2 Обрешётка
- 3 Контробрешётка
- 8 Гидроизоляция
- 9 Стропила
- 18 Брус меньшего размера
- 19 Стартовая пристенная планка
- 20 Распорка
- 21 Примыкание к стене
- 22 Штукатурка
- 23 Утеплитель
- 25 Герметик

SENATOR SHINGLE

- Прямое примыкание к стене 2

GERARD

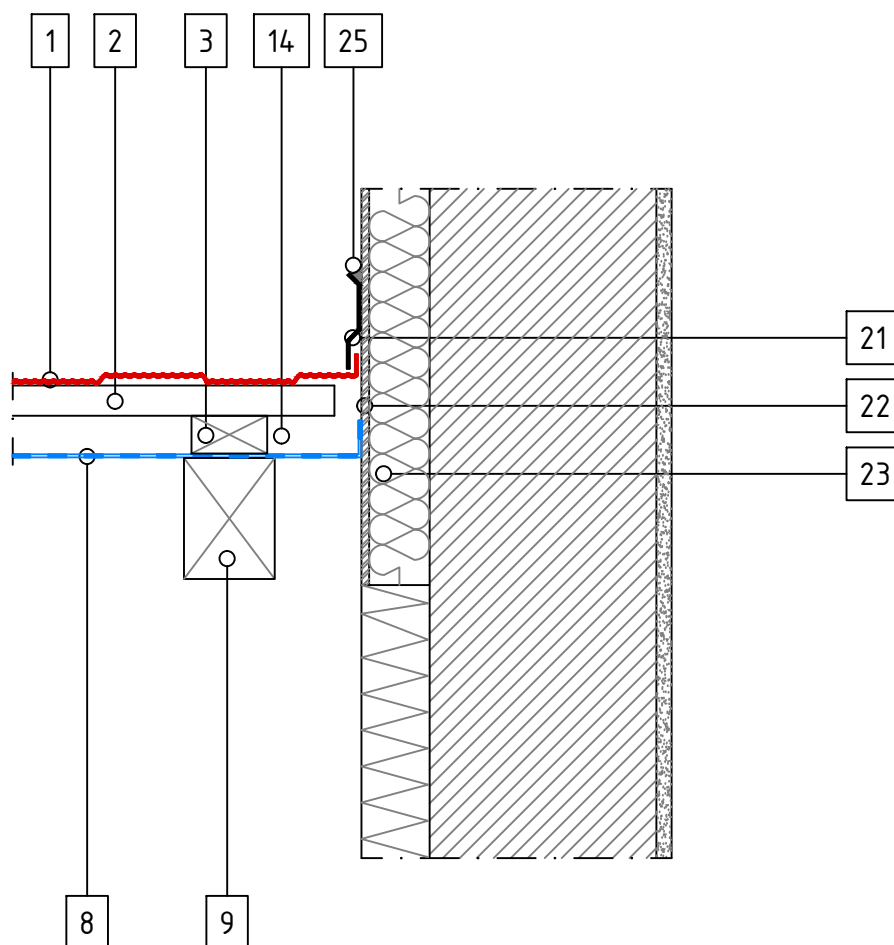


МАСШТАБ
1:10

- 1 Композитная черепица
- 2 Обрешётка
- 3 Контробрешётка
- 6 Распорка
- 8 Гидроизоляция
- 9 Стропила
- 18 Брус меньшего размера
- 21 Примыкание к стене
- 22 Штукатурка
- 23 Утеплитель
- 25 Герметик

SENATOR SHINGLE

- Боковое примыкание к стене 1



МАСШТАБ

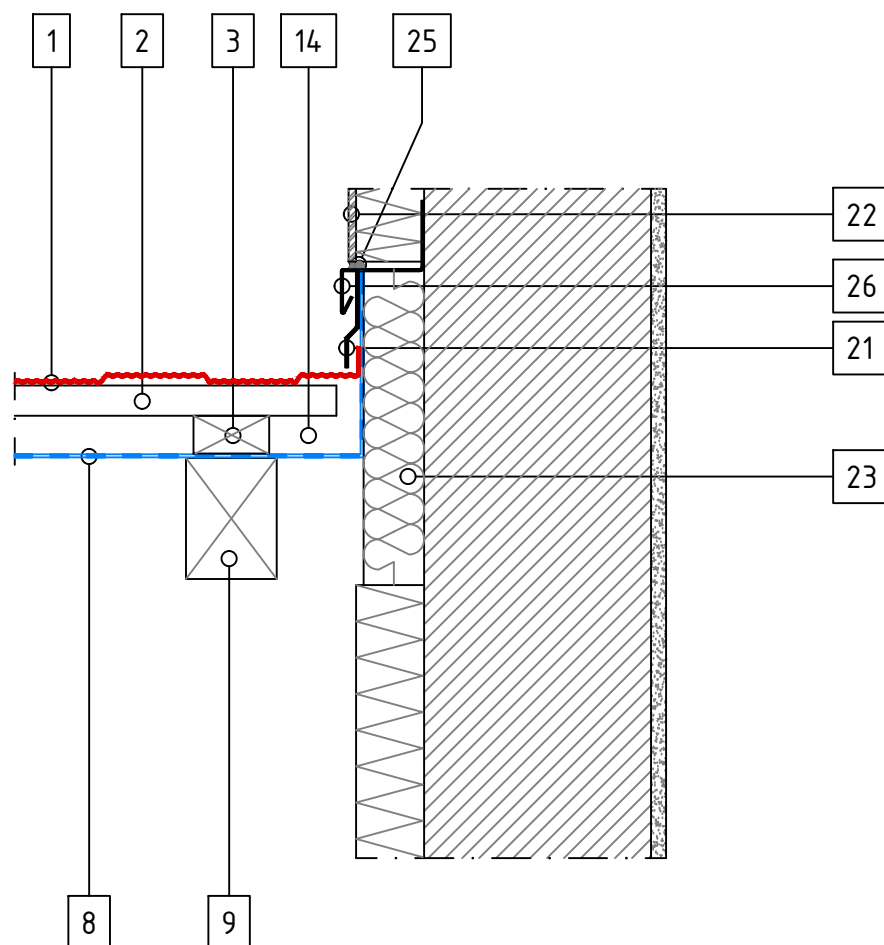
1:10

- 1 Композитная черепица
- 2 Обрешётка
- 3 Контробрешётка
- 8 Гидроизоляция
- 9 Стропила
- 14 Вентзазор
- 21 Примыкание к стене
- 22 Штукатурка
- 23 Утеплитель
- 25 Герметик

SENATOR SHINGLE

- Боковое примыкание к стене 2

GERARD



МАСШТАБ

1:10

- 1 Композитная черепица
- 2 Обрешётка
- 3 Контробрешётка
- 8 Гидроизоляция
- 9 Стропила
- 14 Вентзазор
- 21 Примыкание к стене
- 22 Штукатурка
- 23 Утеплитель
- 25 Герметик
- 26 Стартовая пристенная планка