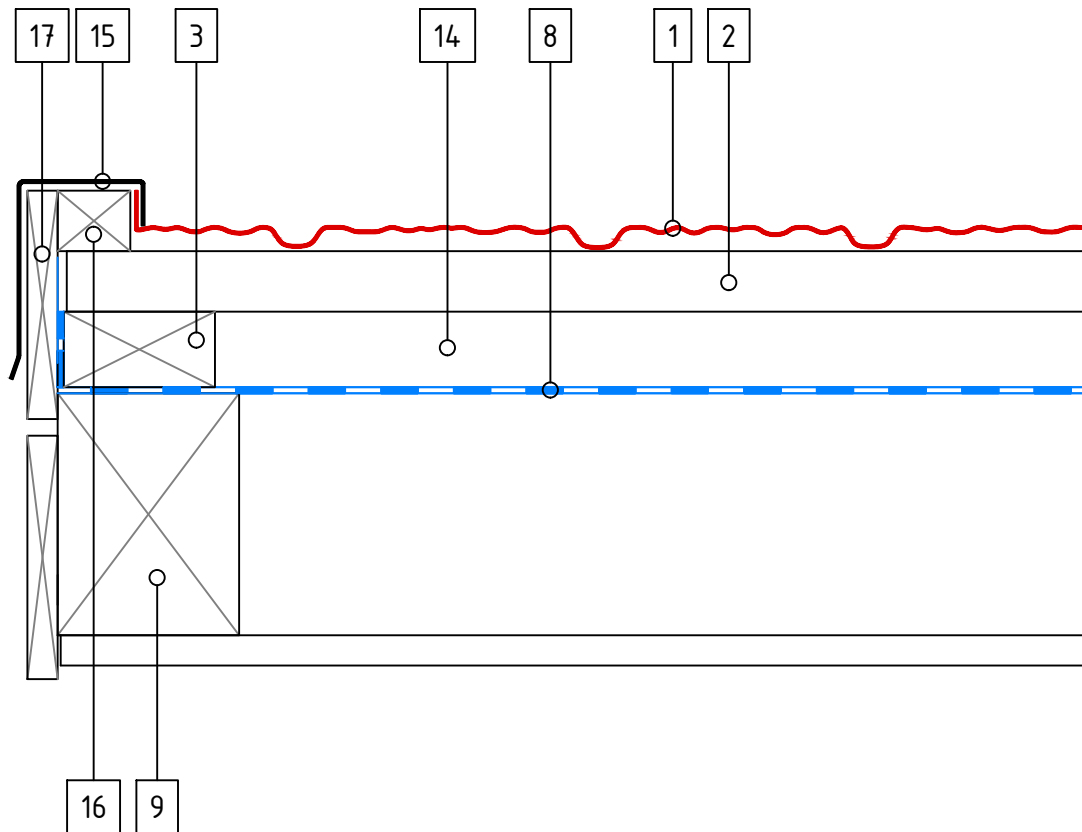
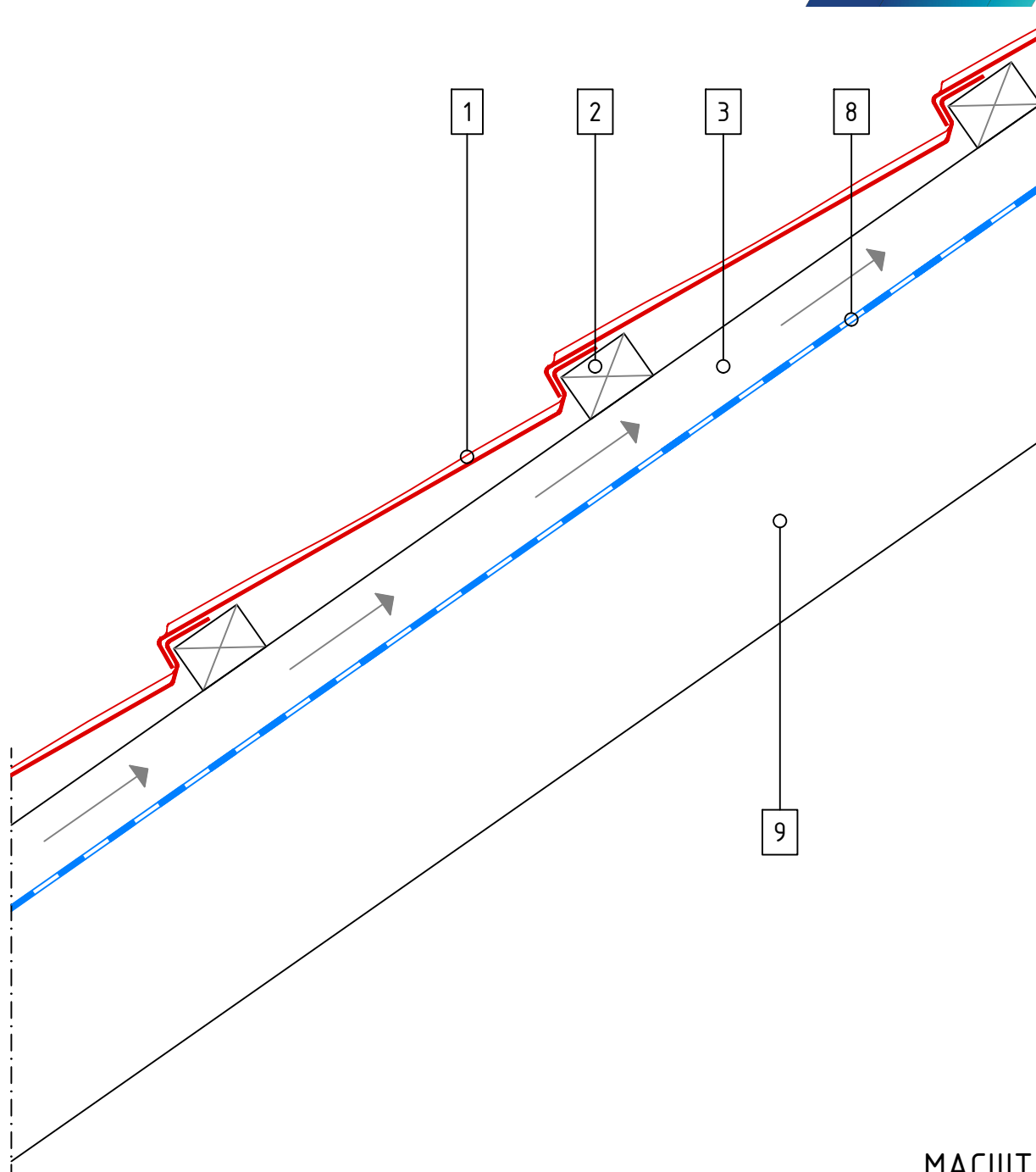


МАСШТАБ  
1:5

- 1 Композитная черепица
- 2 Обрешётка
- 3 Контробрешётка
- 8 Гидроизоляция
- 9 Стропила
- 11 Карнизная планка
- 12 Сетка
- 13 Капельник

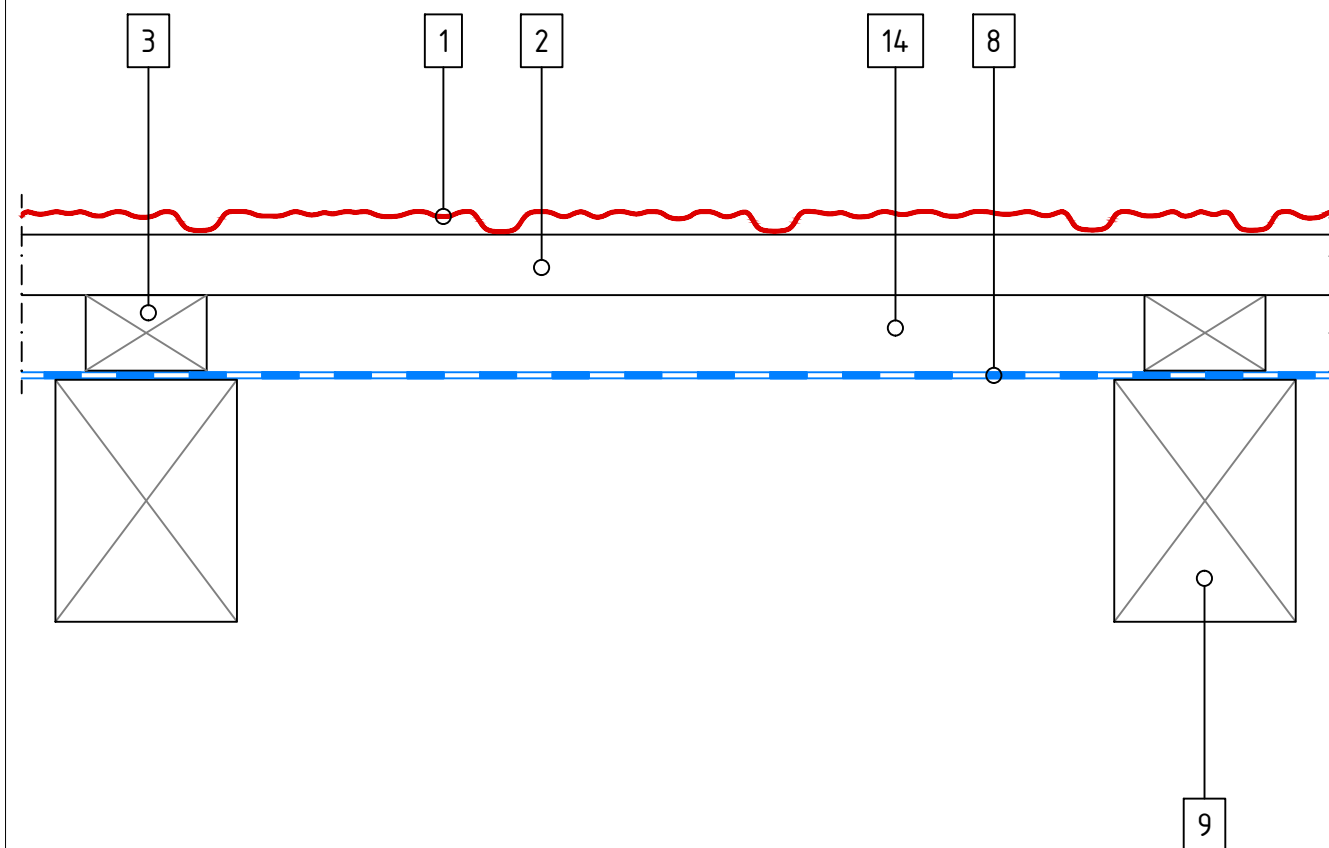
МАСШТАБ  
1:5

- 1 Композитная черепица
- 2 Обрешётка
- 3 Контробрешётка
- 8 Гидроизоляция
- 9 Стропила
- 14 Вентзазор
- 15 Фронтонная планка
- 16 Фронтонный брус
- 17 Ветровая доска

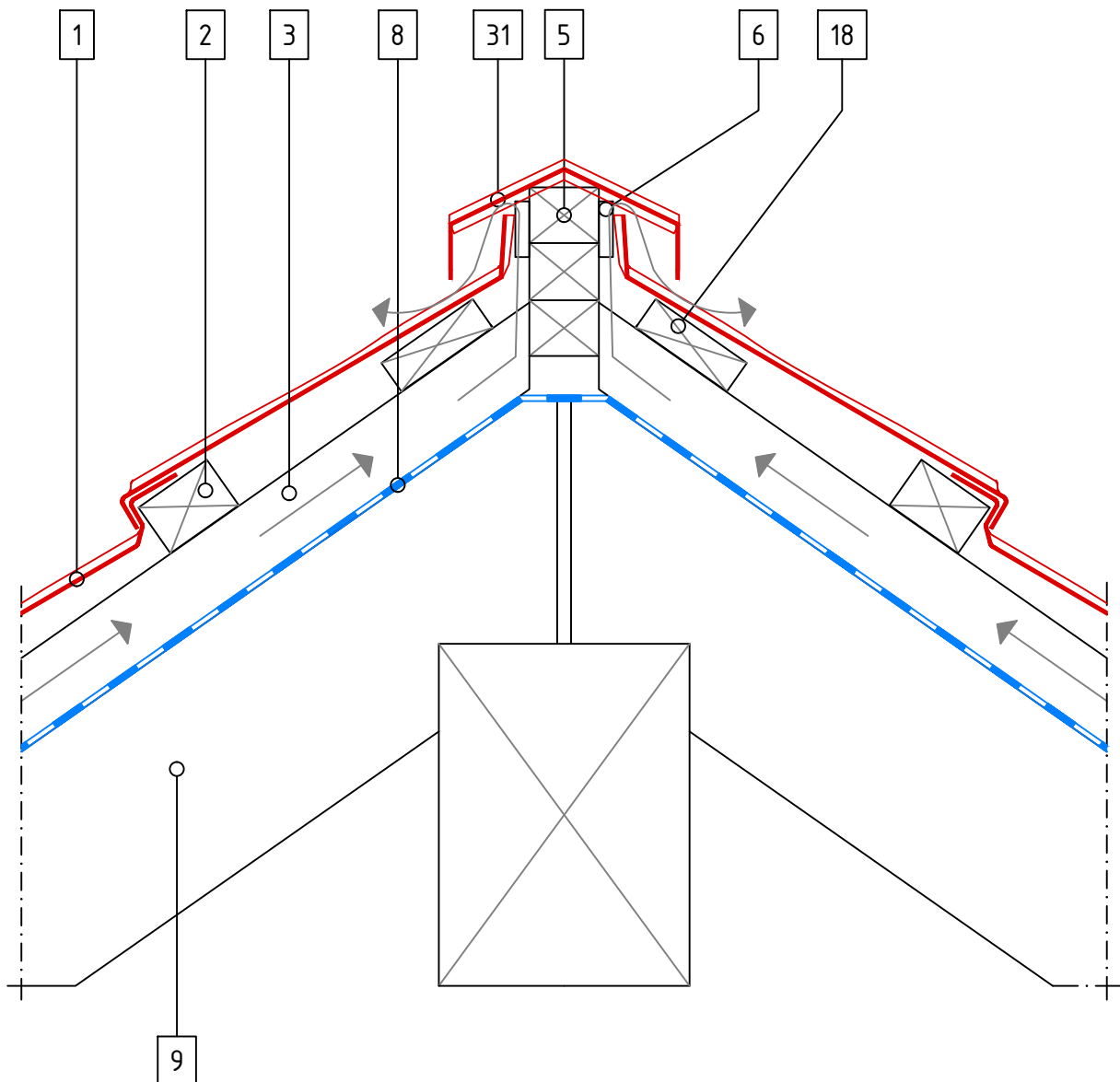


МАСШТАБ  
1:5

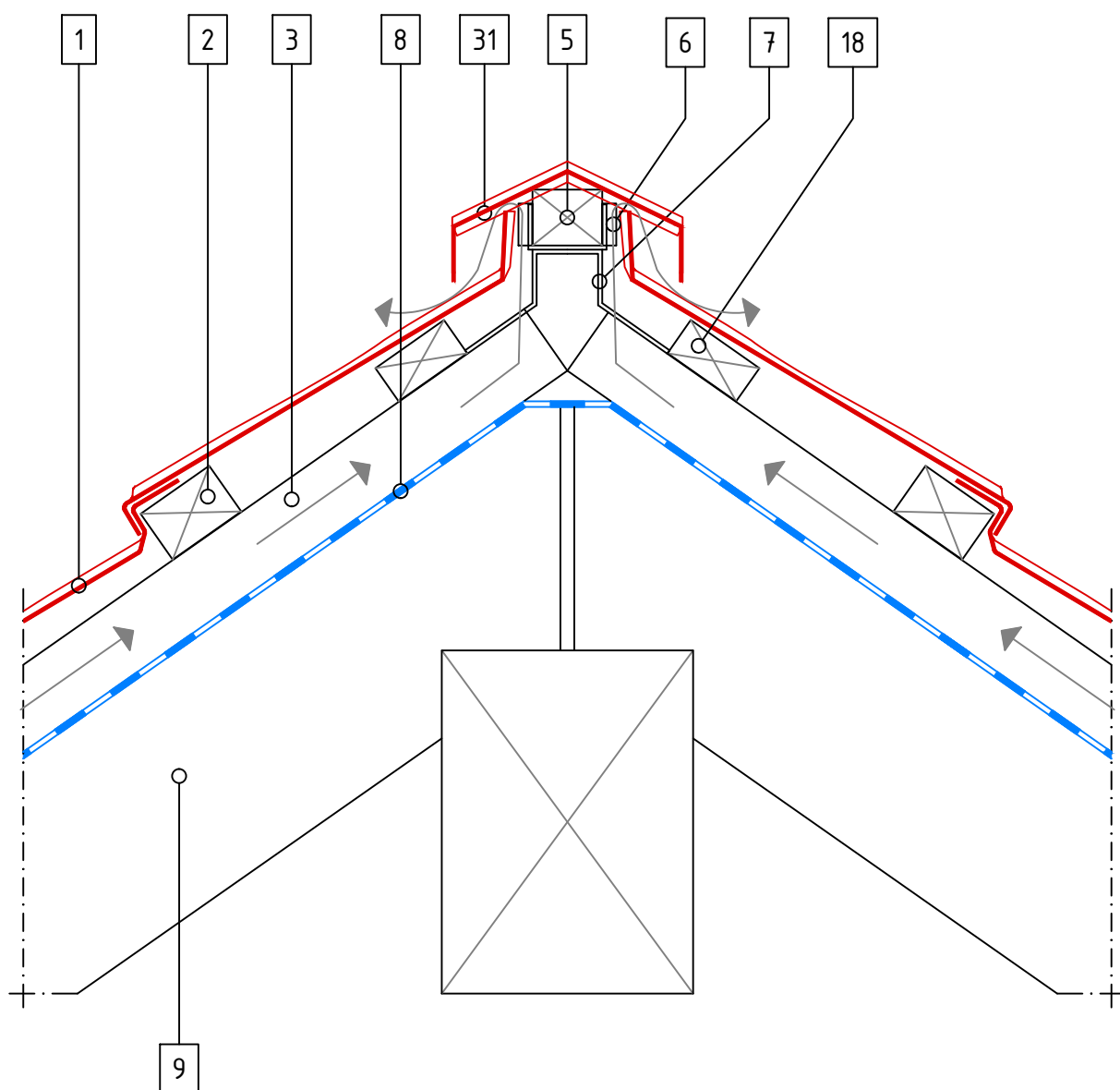
- 1 Композитная черепица
- 2 Обрешётка
- 3 Контробрешётка
- 8 Гидроизоляция
- 9 Стропила

МАСШТАБ  
1:5

- 1 Композитная черепица
- 2 Обрешётка
- 3 Контробрешётка
- 8 Гидроизоляция
- 9 Стропила
- 14 Вентзазор

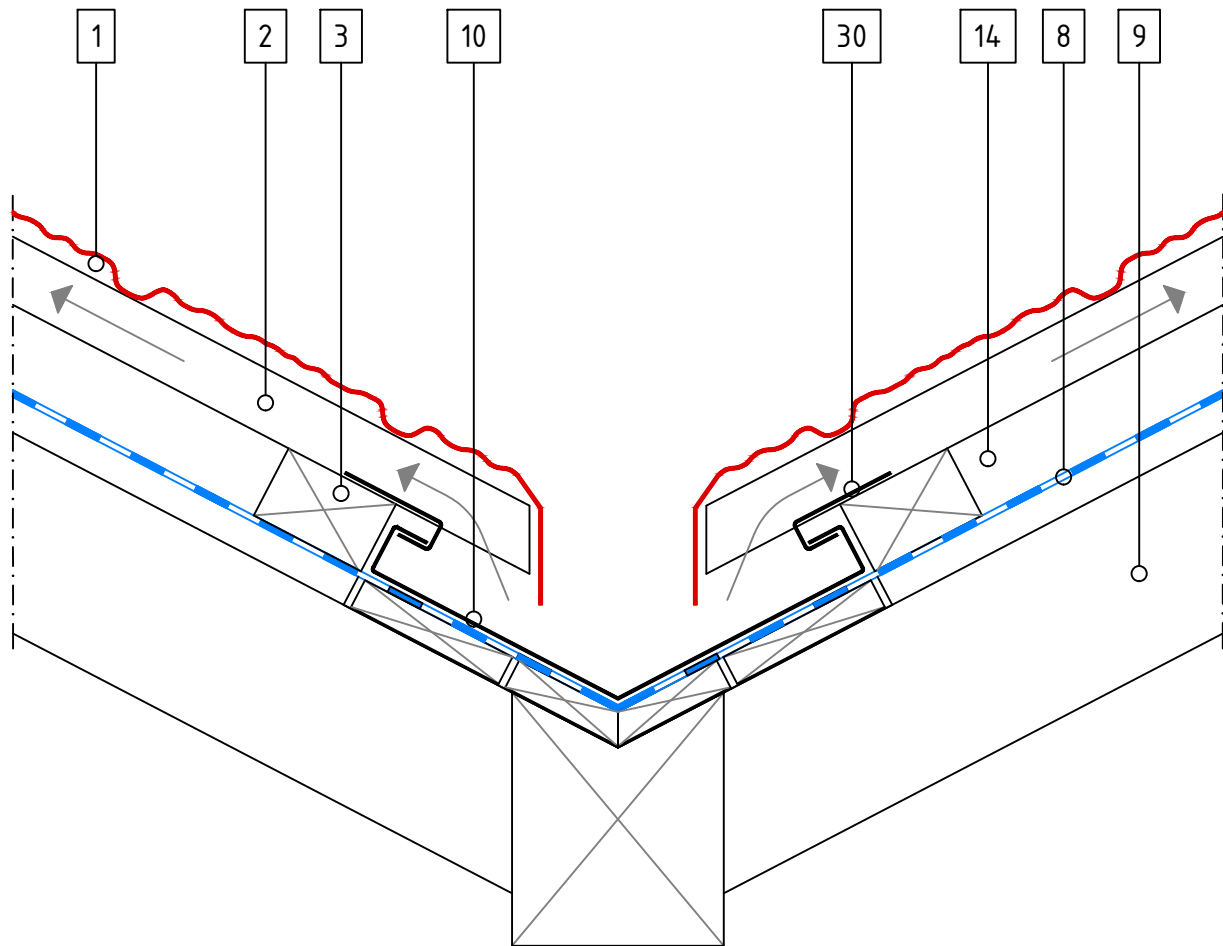
МАСШТАБ  
1:5

- 1 Композитная черепица
- 2 Обрешётка
- 3 Контробрешётка
- 5 Коньковый брус
- 6 Распорка
- 8 Гидроизоляция
- 9 Стропила
- 18 Брус меньшего размера
- 31 РЕУГОЛЬНЫЙ КОНЕК



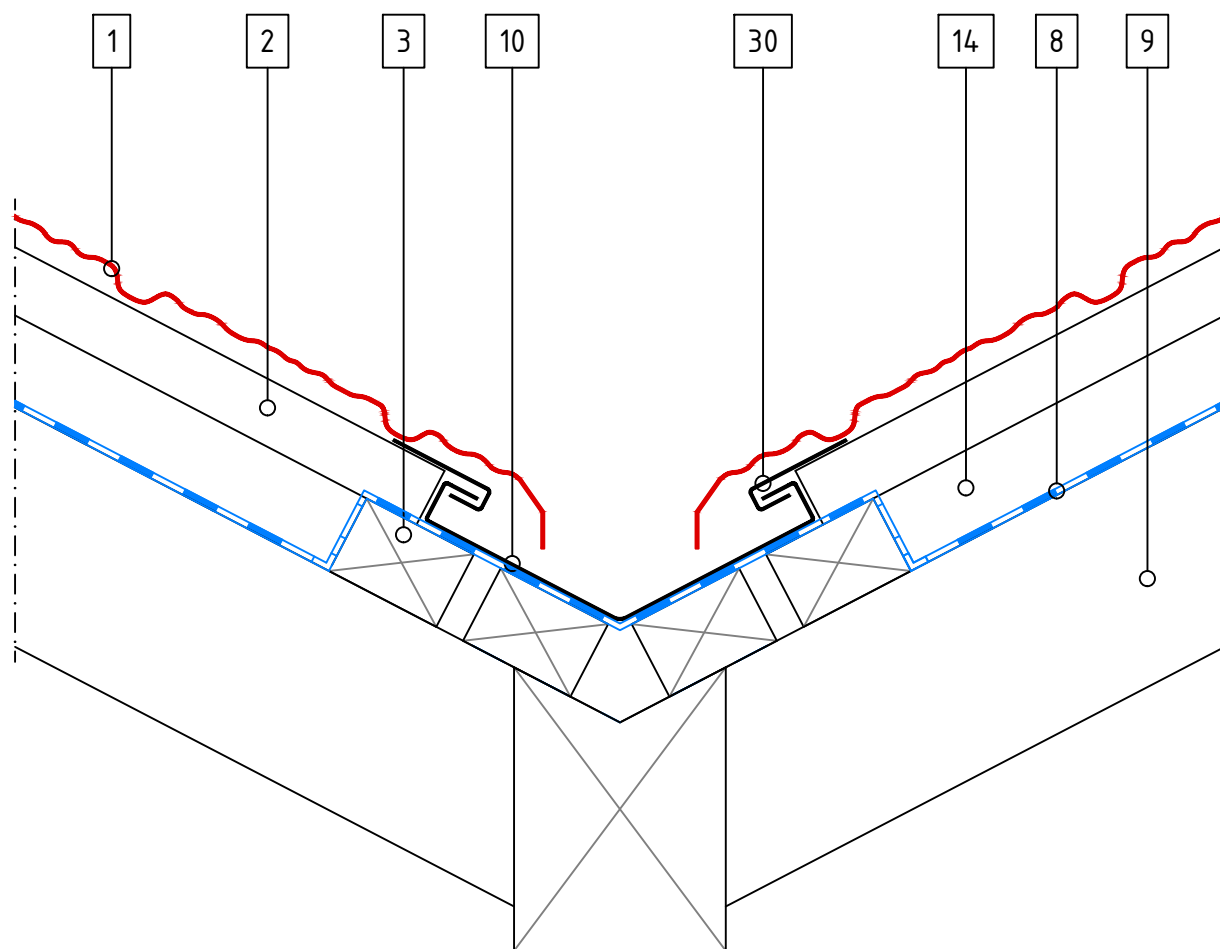
МАСШТАБ  
1:5

- 1 Композитная черепица
- 2 Обрешётка
- 3 Контробрешётка
- 5 Коньковый брус
- 6 Распорка
- 7 Коньковый кронштейн
- 8 Гидроизоляция
- 9 Стропила
- 18 Брус меньшего размера
- 31 ТРЕУГОЛЬНЫЙ КОНЕК



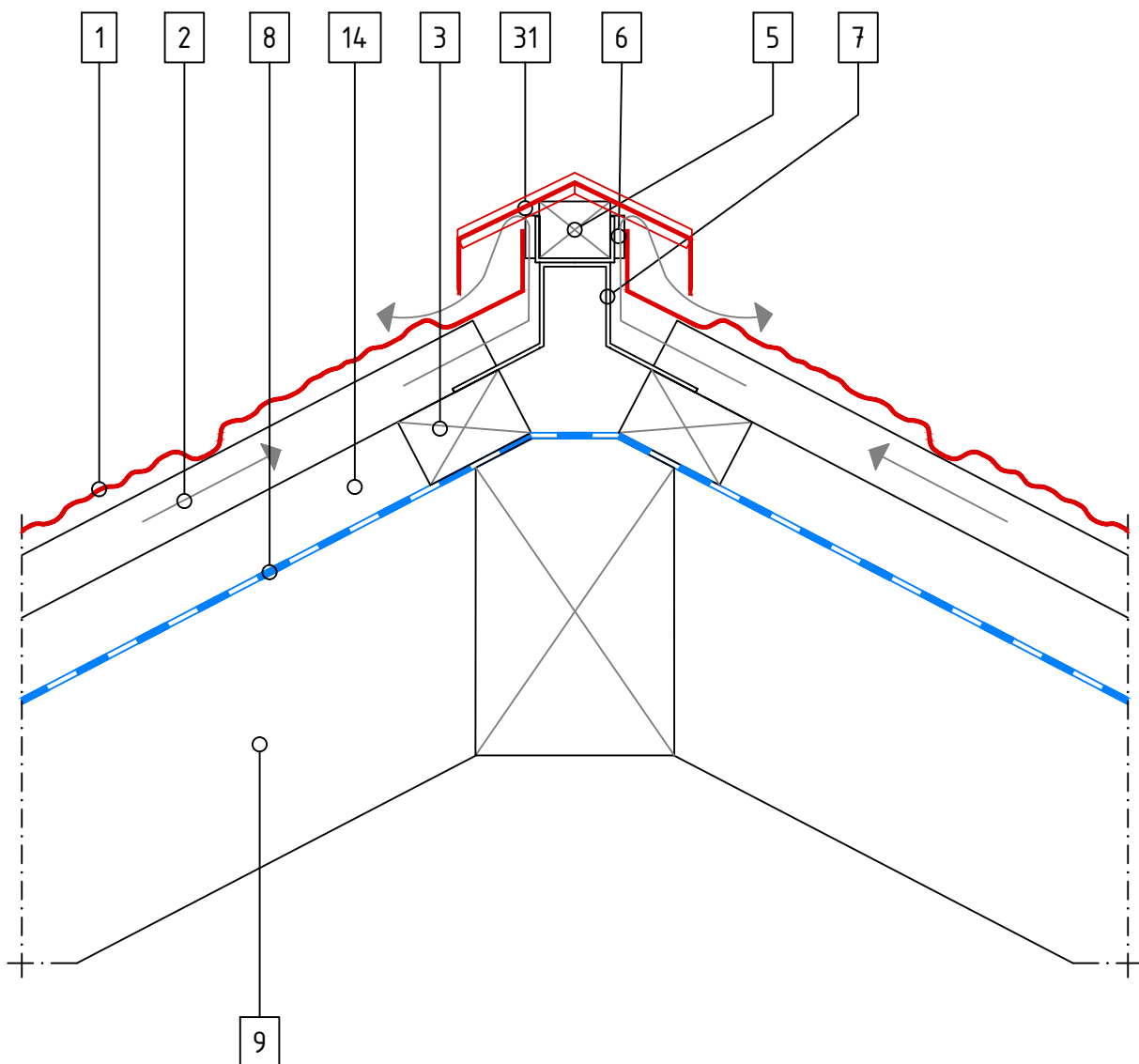
МАСШТАБ  
1:5

- 1 Композитная черепица
- 2 Обрешётка
- 3 Контробрешётка
- 8 Гидроизоляция
- 9 Стропила
- 10 Ендова
- 14 Вентзазор
- 30 Клипса



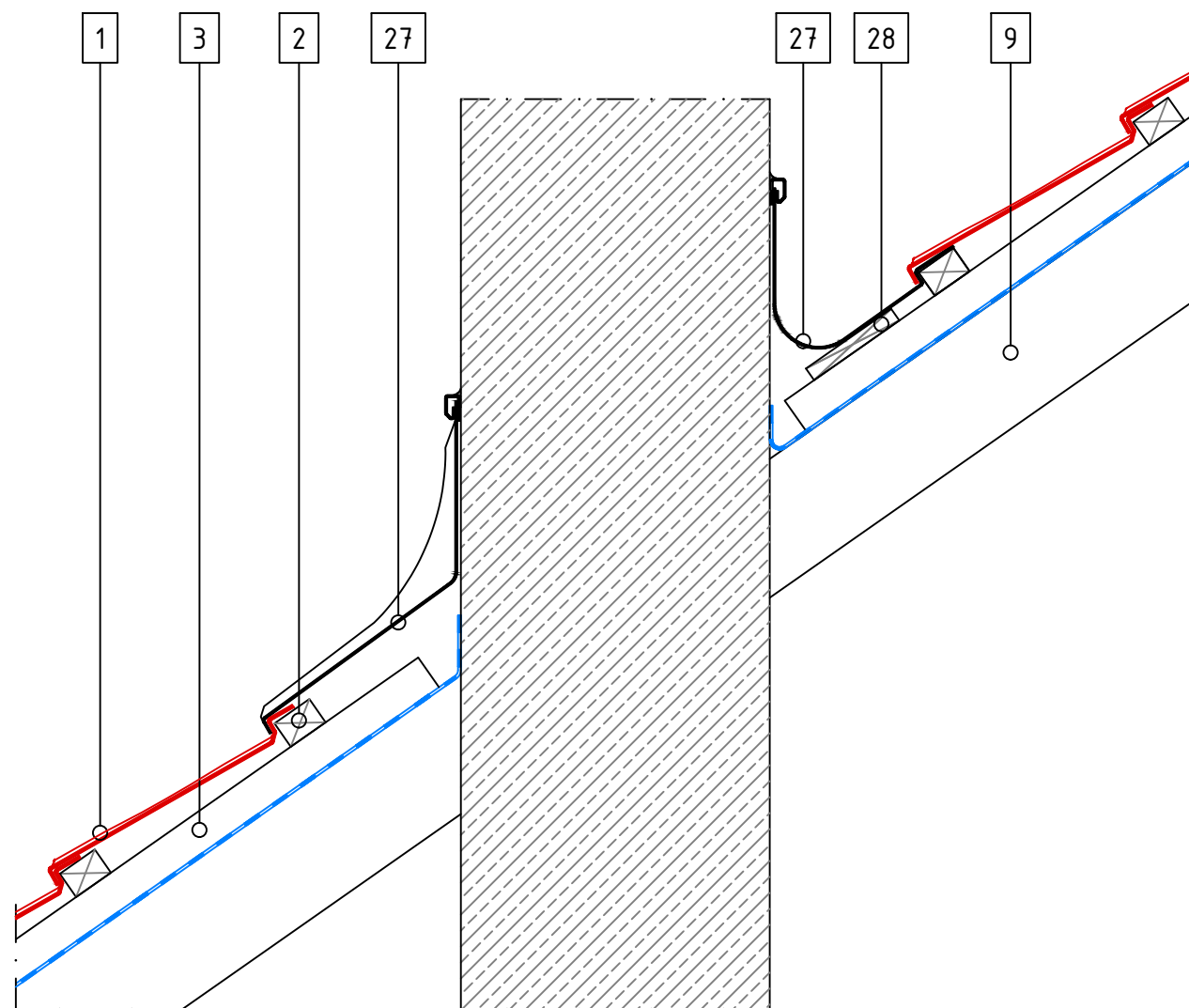
МАСШТАБ  
1:5

- 1 Композитная черепица
- 2 Обрешётка
- 3 Контробрешётка
- 8 Гидроизоляция
- 9 Стропила
- 10 Ендова
- 14 Вентзазор
- 30 Клипса



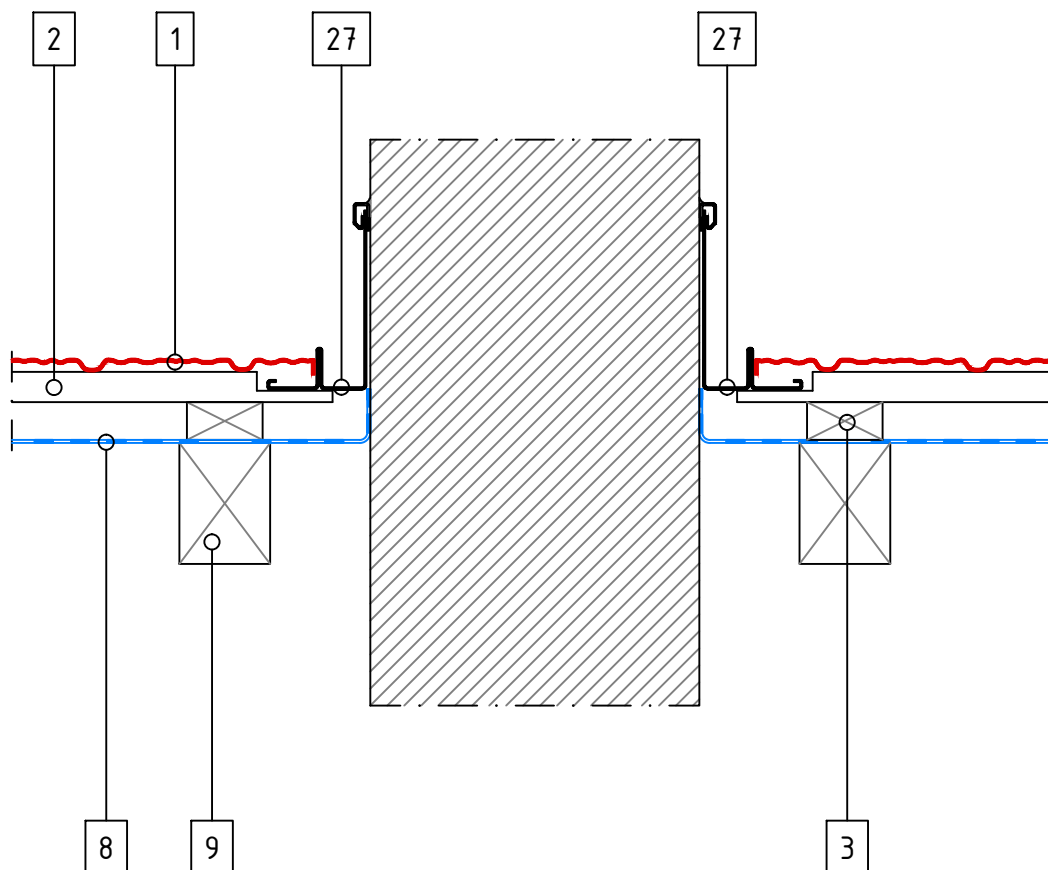
МАСШТАБ  
1:5

- 1 Композитная черепица
- 2 Обрешётка
- 3 Контробрешётка
- 5 Вальмовый брус
- 6 Распорка
- 7 Коньковый кронштейн
- 8 Гидроизоляция
- 9 Стропила
- 14 Вентзазор
- 31 ТРЕУГОЛЬНЫЙ КОНЕК



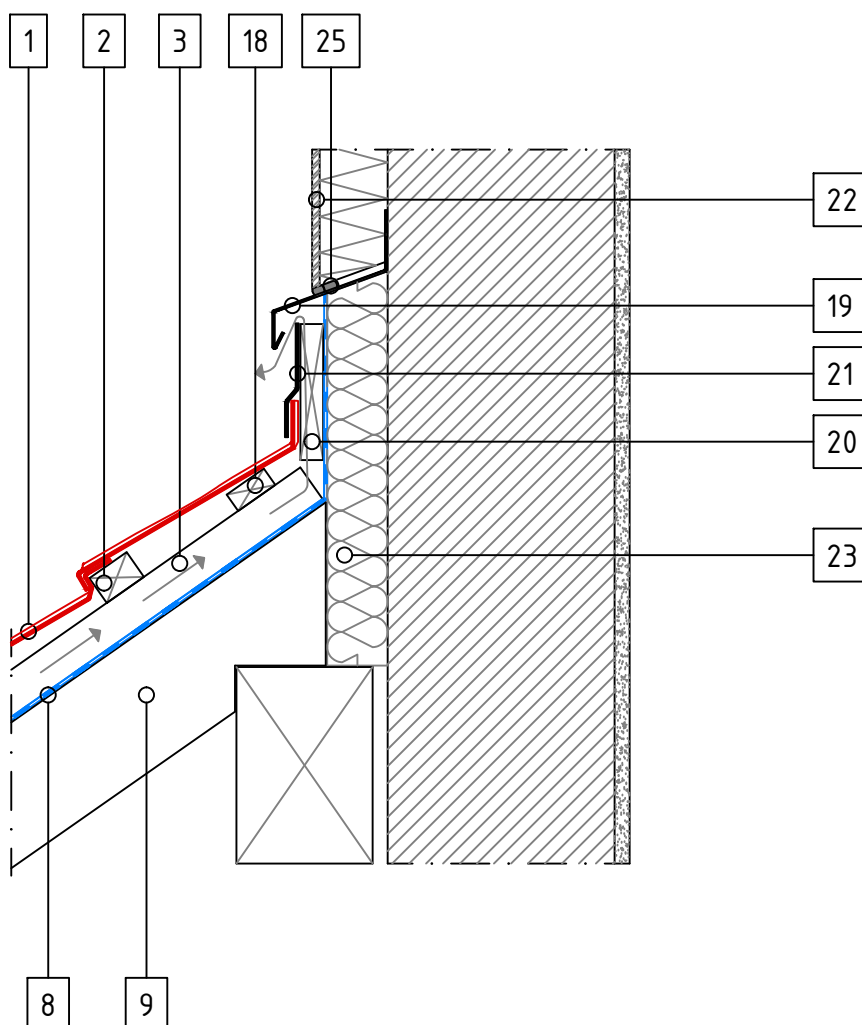
МАСШТАБ  
1:10

- 1 Композитная черепица
- 2 Обрешётка
- 3 Контробрешётка
- 9 Стропила
- 27 Примыкание к дымоходу
- 28 Доска



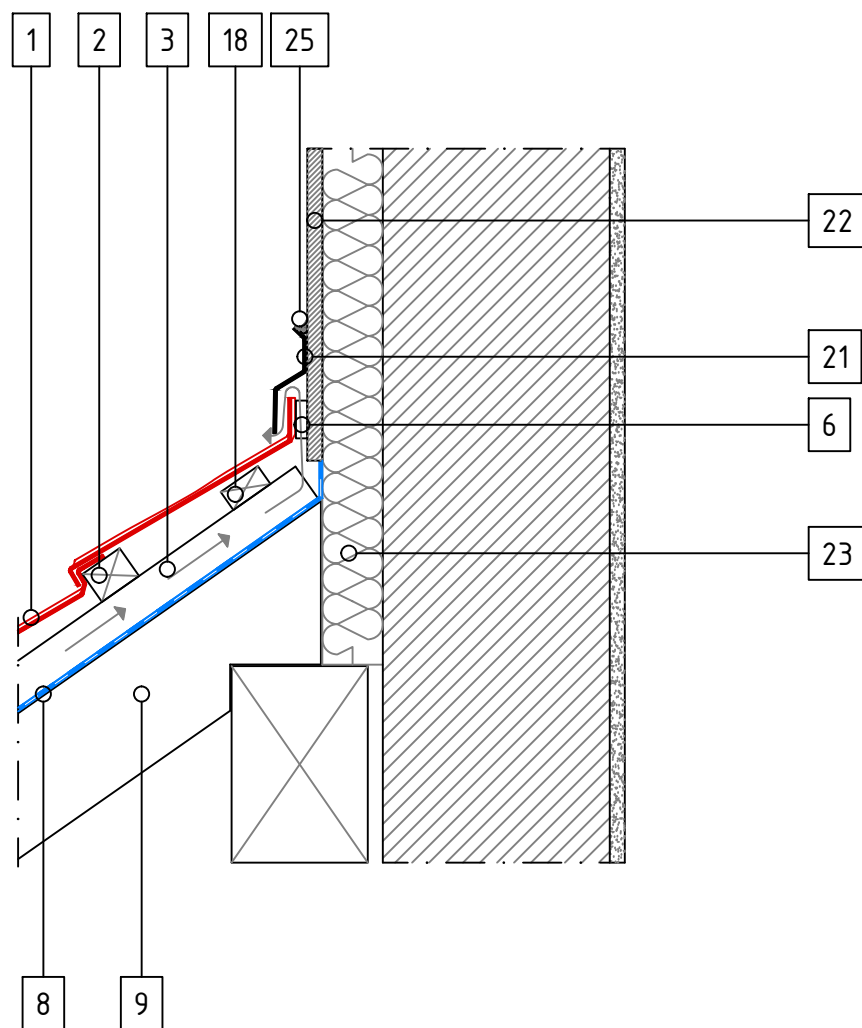
МАСШТАБ  
1:10

- 1 Композитная черепица
- 2 Обрешётка
- 3 Контробрешётка
- 8 Гидроизоляция
- 9 Стропила
- 27 Примыкание к дымоходу



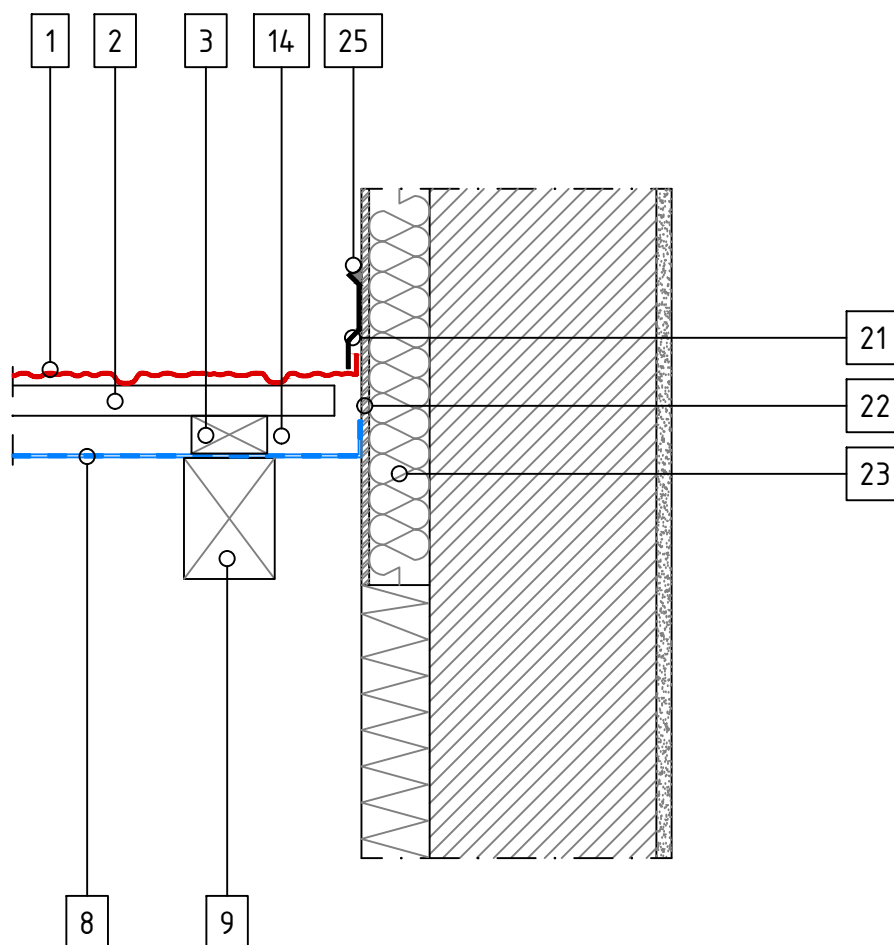
МАСШТАБ  
1:10

- 1 Композитная черепица
- 2 Обрешётка
- 3 Контробрешётка
- 8 Гидроизоляция
- 9 Стропила
- 18 Брус меньшего размера
- 19 Стартовая пристенная планка
- 20 Распорка
- 21 Примыкание к стене
- 22 Штукатурка
- 23 Утеплитель
- 25 Герметик



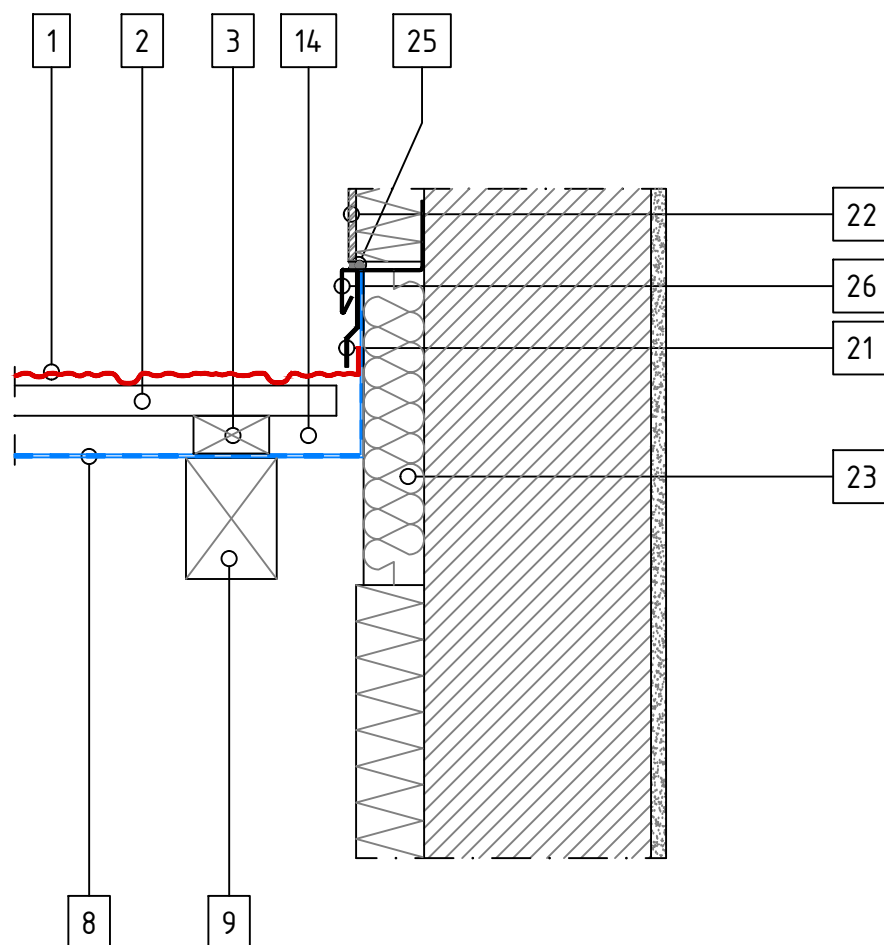
МАСШТАБ  
1:10

- 1 Композитная черепица
- 2 Обрешётка
- 3 Контробрешётка
- 6 Распорка
- 8 Гидроизоляция
- 9 Стропила
- 18 Брус меньшего размера
- 20 Распорка
- 21 Примыкание к стене
- 22 Штукатурка
- 23 Утеплитель
- 25 Герметик



МАСШТАБ  
1:10

- 1 Композитная черепица
- 2 Обрешётка
- 3 Контробрешётка
- 8 Гидроизоляция
- 9 Стропила
- 14 Вентзазор
- 21 Примыкание к стене
- 22 Штукатурка
- 23 Утеплитель
- 25 Герметик



МАСШТАБ  
1:10

- 1 Композитная черепица
- 2 Обрешётка
- 3 Контробрешётка
- 8 Гидроизоляция
- 9 Стропила
- 14 Вентзазор
- 21 Примыкание к стене
- 22 Штукатурка
- 23 Утеплитель
- 25 Герметик
- 26 Стартовая пристенная планка